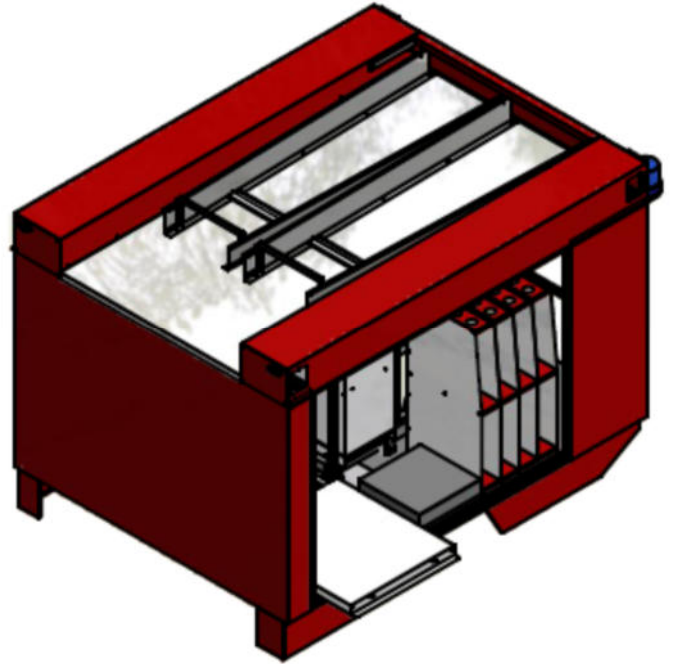


Tragkraftspitzenfahrzeug nach DIN 14530-16



- Grundfahrgestell VW, MB, Renault, Opel
- Zulässiges Gesamtgewicht: 3,5 bis 5t
- Lagerungen für die Normbeladung TSF und Zusatzbeladung nach Wunsch (zGG beachten)
- Schwerlastauszüge in G1 + G2
- PA-Auszug für 4 Geräte
- Hohe Seitenöffnung durch seitliche Rollladenführung auf das Dach
- Variabel verstellbarer Innenausbau mit eloxierten Aluminium-Lochblechen
- Sondersignalanlage
- Funk-Einbau durch zertifizierten Funktechniker
- Option: Alu-Wechselkisten-System
- Option: Hydraulisch absenkbarer TS-Auszug
- Option: Lichtmast



Unser Grundkonzept—Ihr Aufbau nach Wunsch!



Heinz Meyer Feuerwehrbedarf GmbH

Magirusstraße 4
49453 Rehden

Tel.: 05446 20638-0
Fax: 05446 20638-28

Internet: www.hmf-rehden.de
eMail: info@hmf-rehden.de